

Trefas elmätare OTUS 3



Tillämpning

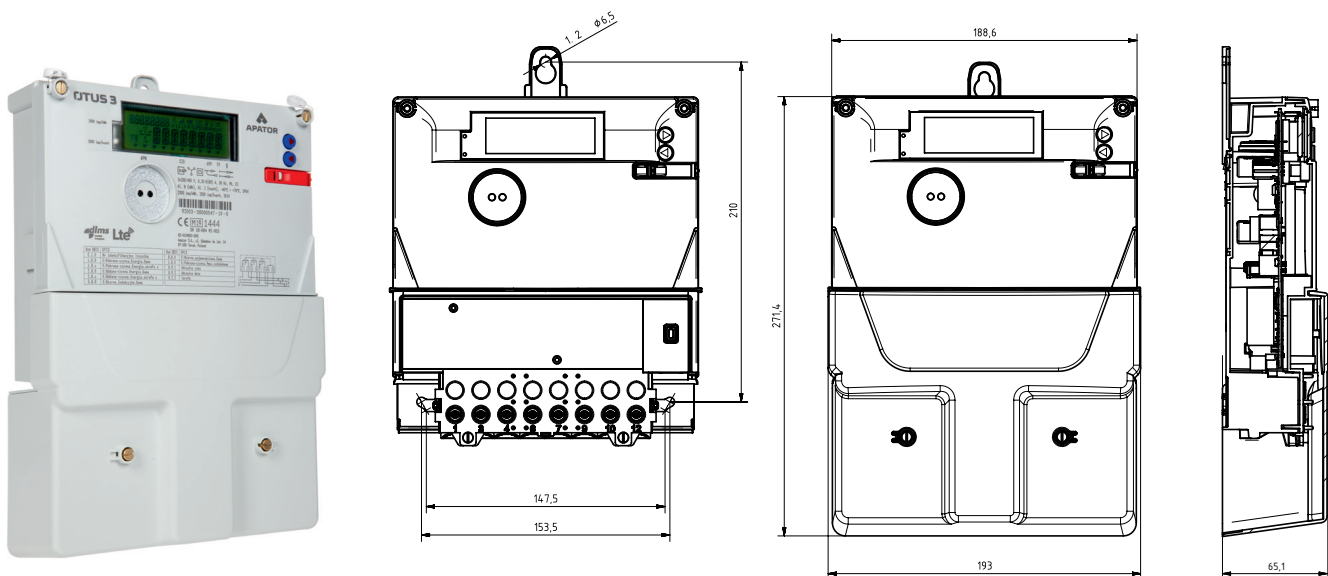
Smart multifunktionselmätare för trefasanslutning med fyra ledare. Direkt mätning av aktiv och reaktiv energi och andra nätparametrar. Passar för alla tariff typer och ger full kompatibilitet med smarta system.

Funktioner

- Dubbelriktad mätning av aktiv energi
- Fyrkvadrantmätning av reaktiv energi
- Fyra tariffer
- Mätning av spänning, ström, momentan effekt och maximal effekt
- Sparar uppmätta data i: 15-minuters lastprofil, 10-minuters spänning och fasströmprofil, daglig profil, och månatliga faktureringsperioder
- Integrerad fränkopplare
- Lokal kommunikation via infraröd port (EN-62056-21), DLMS / COSEM-protokoll
- Fjärråtkomst via utbyttbar GSM-baserad kommunikationsmodul belägen under terminalhöljet, RS485-porten eller P1-användargränssnittet på RJ12-anslutningar (tillval), inbyggd trådlös M-buss (EN 13757) på 868 MHz (tillval)
- Auktoriserad och krypterad kommunikation med DLMS / COSEM-protokoll
- Effektbegränsare som styrs lokalt eller på distans via DSM / DSR-signaler
- Fjärruppdatering av icke-juridiskt relevant firmware
- Segment LCD-skärm som gör det möjligt att visa textmeddelanden
- Immunitet mot yttre magnetfält
- Neutral strömmätning, fasbalansström och neutral ström
- Händelse och larmhantering
- Reläkontaktutgång 240 V AC / 5 A (tillval) eller S0-impulsutgång (tillval)

Grundläggande tekniska data

| | | |
|---------------------------------------|--|--|
| Modell | OTUS 3 | |
| Anslutningsmetod | direct | |
| Märkspänning U_n | [V] | 3x230/400 |
| Referensström I_{ref} | [A] | 5 |
| Maximal ström I_{max} | [A] | 80 |
| Frekvens | [Hz] | 50 |
| Noggrannhet för aktiv energimätning | acc. EN 50470-3 | B |
| Noggrannhet för reaktiv energimätning | acc. EN 62053-23 | 2 |
| Isolationsspänning | [kV] | 4 (AC 50 Hz), 6 (överspänningar 1,2 / 50 js) |
| Pulsfrekvens | [imp/kWh] | 2500 |
| RTC | Internt, noggrannhet bättre än 0,5s / 24h vid 23 ° C | |
| Kommunikation | GSM-baserad kommunikationsmodul belägen under terminalhöljet, RS485-port eller P1-användargränssnitt med RJ12-anslutning (tillval), inbyggd trådlös M-buss (EN 13757) på 868 MHz (tillval) | |
| Display | LCD, displayyta: 65 x 20 mm | |
| Driftstemperatur | -40 till +70 °C | |
| Kapsling | II-skyddsklass | |
| IP-klass | (enligt PN-EN 60529) | IP54 |
| Standarder | EN 50470-1 EN 50470-3 | |



Uppgifterna gäller vid datumet för utfärdandet av detta dokument.
Tillverkaren har rätt att ändra och förbättra produkterna utan föregående meddelande.
Denna publikation är endast avsedd för informationsändamål.



KONTAKTUPPGIFTER

Postadress:
Ngenic Sverige AB
Kungsgatan 41
753 21 Uppsala

sales@ngenic.se
018 - 472 18 18
www.ngenic.se



Apator SA
Apator S.A. Centrum, Ostaszewo 57C, 87-148 Łysomice, PL
tel. +48 56 61 91 111, fax +48 56 61 91 295
e-mail: apator@apator.com
www.apator.com