

Trefas elmätare smartESOX pro

Tillämpning

Högprecision, multitariff, fyrkvadrants aktiv och reaktiv elmätare, för trefas tre- eller fyrtrådsnät. Tillägnad HV-, MV- eller LV-abonnemang. Har utökade funktioner för att mäta och logga elektriska mängder och energikvalitetsparametrar. Den optimala lösningen för mätningar med hög precision, även i Smart Grid-nätverk. Designad för hållbarhet.

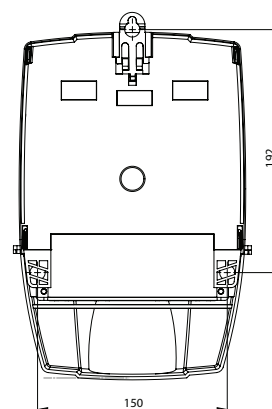
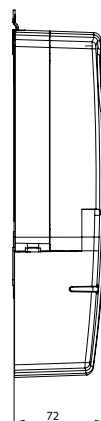
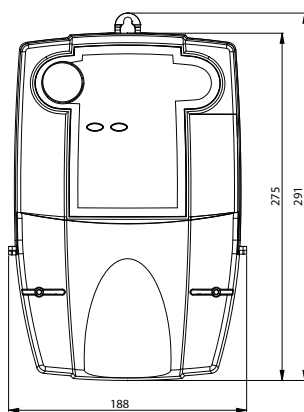


Funktionalitet

- Mätning av aktiv, reaktiv och skenbar energi
- Mätning av momentan, maximal, redundant och kumulativ effekt
- Mätning av transformatorförluster: OLA, NLA, OLR, NLR, I^2t , U^2t
- Mätning av nätverksparametrar, inklusive: spänningar, strömmar, spännings- och strömharmonik, frekvenser, THD, asymmetri-faktor och neutral trådström
- Övervakning av elnätets parametrar: spänningsdippar och överspänningar; långa strömavbrott; ström- och spänningsasymmetri; strömflöde utan applicerad spänning; inget strömflöde; överskridande av strömgränser
- Direkt, semi-direkt och indirekt anslutning genom strömtransformatorer, även via spänningstransformatorer
- Loggning av energi i sex tariffer, omkopplade av en inbyggd realtidsklocka
- Brett spektrum av loggningsfunktioner för uppmätta parametrar:
 - oberoende konfigurera profiler med olika loggningsintervall
 - möjlighet att konfigurera en annan uppsättning loggade data för varje profil
- Förbättrad loggning av händelser
 - 7 grupper av händelser, inspelade i oberoende loggar
 - Skicka meddelanden om omedelbar händelse till värdenheten / systemet
- Brett spektrum av loggningsfunktioner för uppmätta parametrar under referensperioder
 - Upp till 50 parametrar loggade under referensperioder
- DLMS / COSEM-kommunikationsprotokoll, möjlighet att läsa mätdata genom PN-EN 62056-21 (IEC1107) -protokollet
- Tre inbyggda kommunikationsportar: en optisk, två seriell
- Utbytbar kommunikationsmodul: 3G / GPRS eller Ethernet
- Inbyggd nödströmförsörjning ansluten till en extern kraftkälla
- Möjlighet att läsa energiregister på displayen vid strömavbrott - drivs av ett utbytbart AA-batteri.
- Möjlighet att läsa profiler och referensperioder på LCD-skärmen

Grundläggande tekniska parametrar

Modell	smartESOX pro	
Anslutningsmetod	CT eller CT / VT ansluten	
Märkspänning U_n	[V]	3 x 58/100...3x230/400
Referensström I_{ref}	[A]	1 r 5
Maximal ström I_{max}	[A]	6
Mätnoggrannhet för aktiv energi	klass 0.2 S (EN 62053-22), klass C (EN 50470-3)	
Mätnoggrannhet för reaktiv energi	klass 2 (EN 62053-23), klass 0.5%	
Isolationsspänning	[kV]	4 (AC 50 Hz), 6 eller 8 - valfritt (spänningar 1,2 / 50 μ s)
Pulsfrekvens	[imp/kWh] [imp/kvarh]	20 000
Klocka	Intern, noggrannhet på minst 0,5 s / 24 h vid 23 ° C, synkroniserad med en extern signal eller kommunikationsport.	
Kommunikation	DLMS / COSEM (PN-EN 62056-5-3, PN-EN 62056-6-2) protokollstöd Läsning av data genom seriella portar med PN-EN 62056-21 (IEC1107) protokoll Portar: <ul style="list-style-type: none"> • Optisk port (PN-EN 62056-21), hastighet upp till 19200 Bd. • Två oberoende serieportar (2x RS-485 lub 1x RS-485 i 1xRS-232), hastighet från 300 Bd till 57600 Bd. • Utbytbar kommunikationsmodul: 3G / GPRS eller Ethernet 	
Ingångar	Två optiskt isolerade ingångar (funktioner: inspelning, tariff och realtidsklockasynkroniseringskontroll; larminmatning; impuls).	
Utgångar	Upp till sex impulsutgångar (för uppmätt energi). Två programmerbara reläutgångar.	
Loggning av händelser	Loggning av händelser relaterade till olaglig strömförbrukning, entreprenören, byte av firmware, energikvalitet, funktion av gränssnitt, klockhantering, strömavbrott längs med tid och datum för händelsen.	
Display	Segmentvisning överensstämmer med VDEW-krav	
Driftstemperatur	från -40 ° C till 70 ° C	
Kapsling	IP 54, II-skyddsklass	
Standarder	PN-EN 50470-1 PN-EN 50470-3 PN-EN 62053-22 PN-EN 62053-23 PN-EN 62053-11	



Uppgifterna gäller vid datumet för utfärdandet av detta dokument.
Tillverkaren har rätt att ändra och förbättra produkterna utan föregående meddelande.
Denna publikation är endast avsedd för informationsändamål.



KONTAKTUPPGIFTER

Postadress:
Ngenic Sverige AB
Kungsgatan 41
753 21 Uppsala

sales@ngenic.se
018 - 472 18 18
www.ngenic.se



Apator SA
Apator S.A. Centrum, Ostaszewo 57C, 87-148 Łysomice, PL
tel. +48 56 61 91 111, fax +48 56 61 91 295
e-mail: apator@apator.com
www.apator.com