

# Enfas elmätare OTUS 1



## Tillämpning

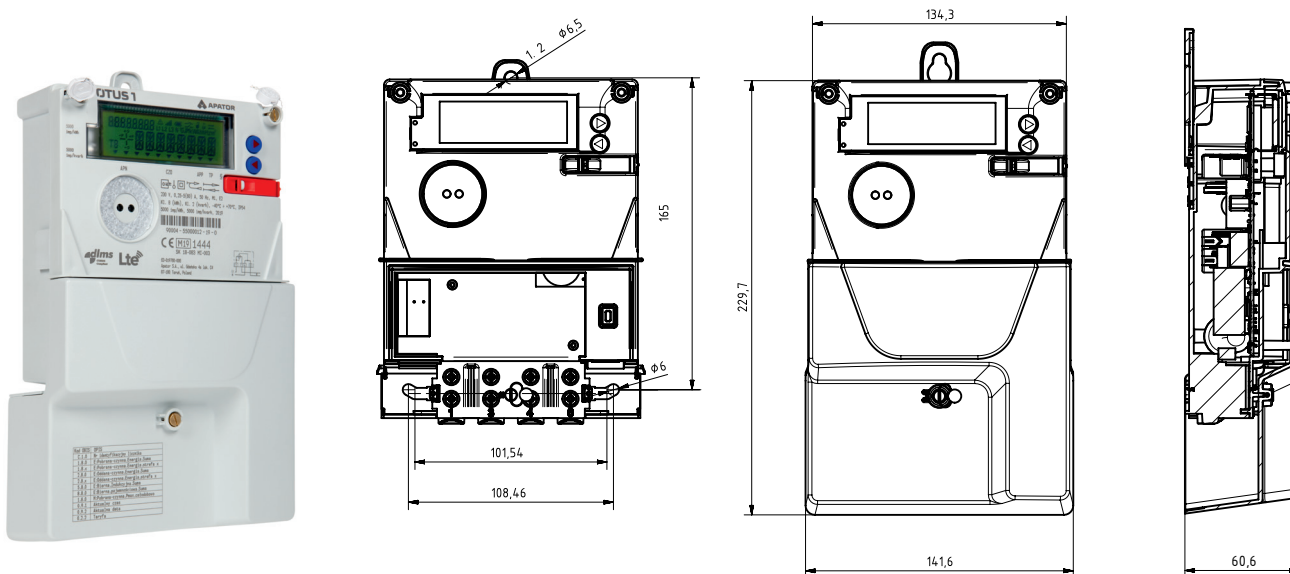
Smart multifunktionselmätare för enfasanslutning med två ledare. Direkt mätning av aktiv och reaktiv energi och andra nätparametrar. Passar för alla tariff typer och ger full kompatibilitet med smarta system.

## Funktioner

- Dubbelriktad mätning av aktiv energi
- Fyrkvadrantmätning av reaktiv energi
- Fyra tariff
- Mätning av spänning, ström, momentan effekt och maximal effekt
- Sparar uppmätta data i: 15-minuters lastprofil, 10-minuters spänning och fasströmprofil, daglig profil, och månatliga faktureringsperioder
- Integrerad frånkopplare
- Fjärråtkomst via utbytbar GSM-baserad kommunikationsmodul belägen under terminalhöjlet, RS485-porten eller P1-användargränssnittet på RJ12-anslutningar (tillval), inbyggd trådlös M-buss (EN 13757) på 868 MHz (tillval)
- Auktoriserad och krypterad kommunikation med DLMS / COSEM-protokoll
- Effektbegränsare som styrs lokalt eller på distans via DSM/DSR-signaler
- Fjärruppdatering av icke-juridiskt relevant firmware
- Segment LCD-skärm som gör det möjligt att visa textmeddelanden
- Immunitet mot yttre magnetfält
- Neutral strömmätning, balansfasström och neutral ström
- Händelse- och larmhantering
- Reläkontaktutgång 240 V AC / 5 A (tillval) eller S0-impulsutgång (tillval)

## Grundläggande tekniska data

Modell	OTUS 1	
Anslutningsmetod	direkt	
Märkspänning $U_n$	[V]	230
Referensström $I_{ref}$	[A]	5
Maximal ström $I_{max}$	[A]	40
Frekvens	[Hz]	50
Noggrannhet för aktiv energimätning	acc. EN 50470-3	B
Noggrannhet för reaktiv energimätning	acc. EN 62053-23	2
Isolationsspänning	[kV]	4 (AC 50 Hz), 6 (våg 1,2 / 50 $\mu$ s)
Pulsfrekvens	[imp/kWh]	5000
RTC	Internt, noggrannhet bättre än 0,5s / 24h vid 23 ° C	
Kommunikation	GSM-baserad kommunikationsmodul belägen under terminalhöljet, RS485-porten eller P1-användargränssnittet på RJ12-anslutningar (tillval), inbyggd trådlös M-buss (EN 13757) på 868 MHz (tillval)	
Display	LCD, displayyta: 65 x 20 mm	
Drifttemperatur	40 till +70 ° C	
Kapsling	Skyddsklass II	
IP-klass	(enligt PN-EN 60529) IP54	
Standarder	EN 50470-1 EN 50470-3	



Uppgifterna gäller vid datumet för utfärdandet av detta dokument.  
Tillverkaren har rätt att ändra och förbättra produkterna utan föregående meddelande.  
Denna publikation är endast avsedd för informationsändamål.



---

#### *KONTAKTUPPGIFTER*

Postadress:  
Ngenic Sverige AB  
Kungsgatan 41  
753 21 Uppsala

[sales@ngenic.se](mailto:sales@ngenic.se)  
018 - 472 18 18  
[www.ngenic.se](http://www.ngenic.se)



Apator SA  
Apator S.A. Centrum, Ostaszewo 57C, 87-148 Łysomice, PL  
tel. +48 56 61 91 111, fax +48 56 61 91 295  
e-mail: [apator@apator.com](mailto:apator@apator.com)  
[www.apator.com](http://www.apator.com)